

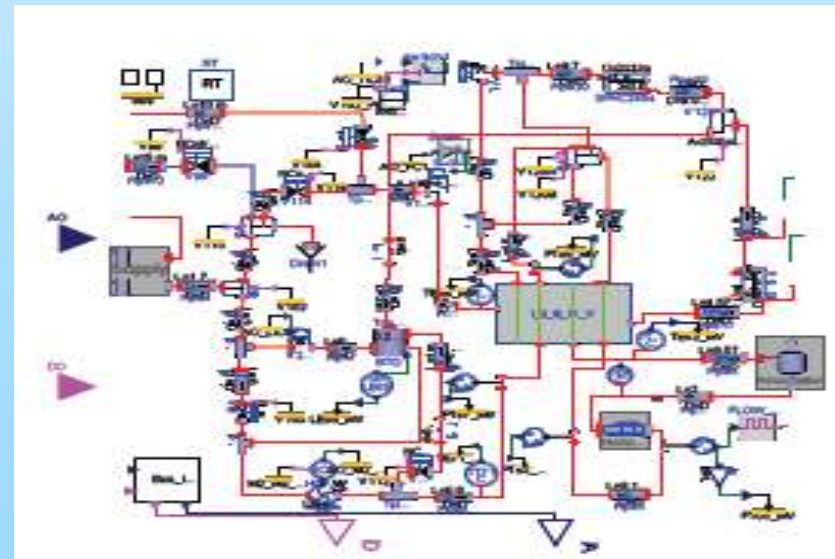
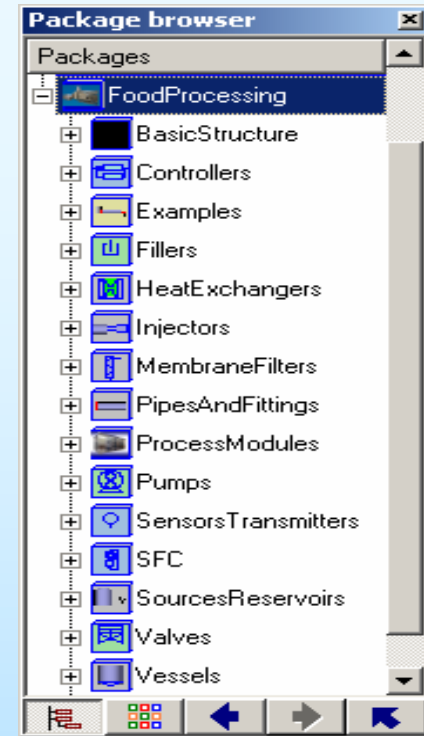
# Modelica a její implementace

*Tomáš Kroček*



# Optimalizace procesů

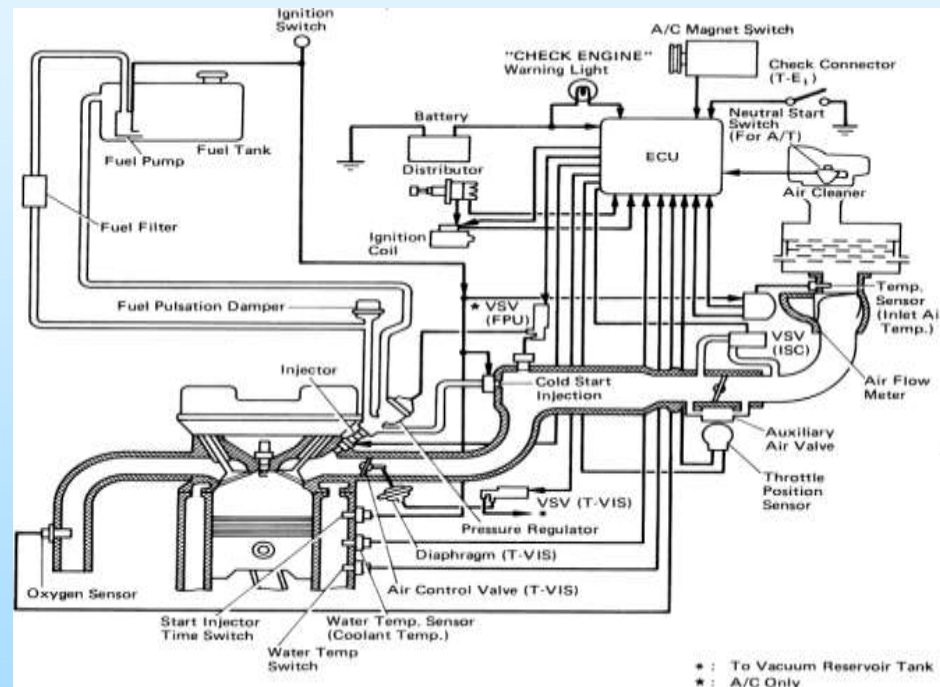
- Tvorba FoodProcessing library
  - Procesy a jejich řízení
    - Vývoj, zdokonalení
    - Rozhodování





# Palivový systém

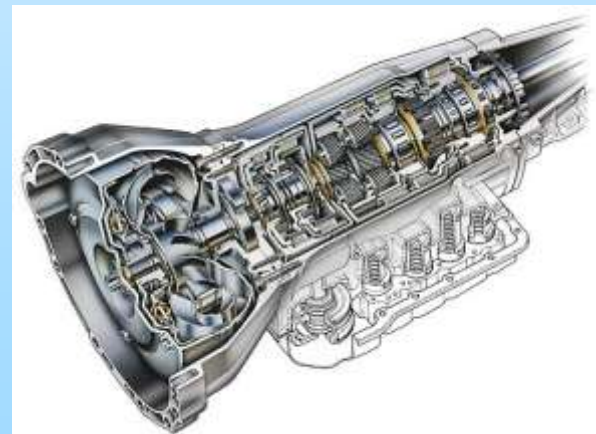
- Model komplexního systému
  - Komponentový přístup
  - Porovnání s jinými modely
    - Start vs studený start





# Automatická převodovka

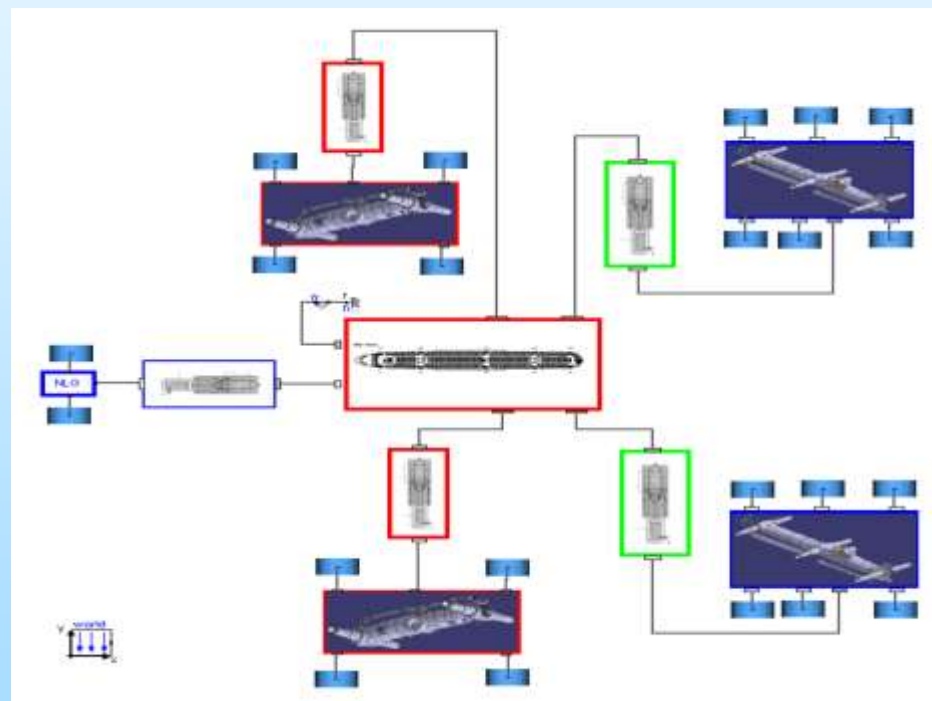
- Zkrácení vývojové fáze
  - Nečeká se na prototyp
  - Ovladače a test. obvody nejsou nutné
  - Přesná reprodukce
  - Automatizace





# Aircraft library

- Podvozky letounů
  - řízení, monitoring
  - různé domény – jeden nástroj





# Elektrárny

- Návrh a optimalizace výkonu
  - LEDA → Dymola
    - Nefixovaná kauzalita
    - neproprietární jazyk

